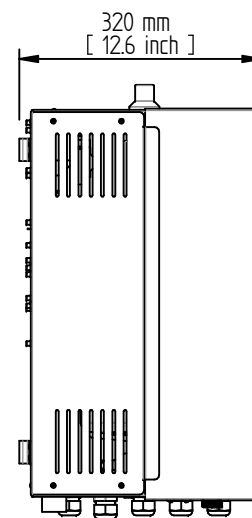
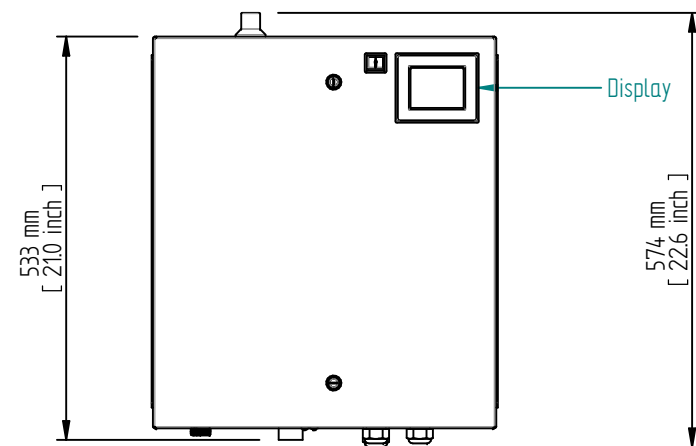
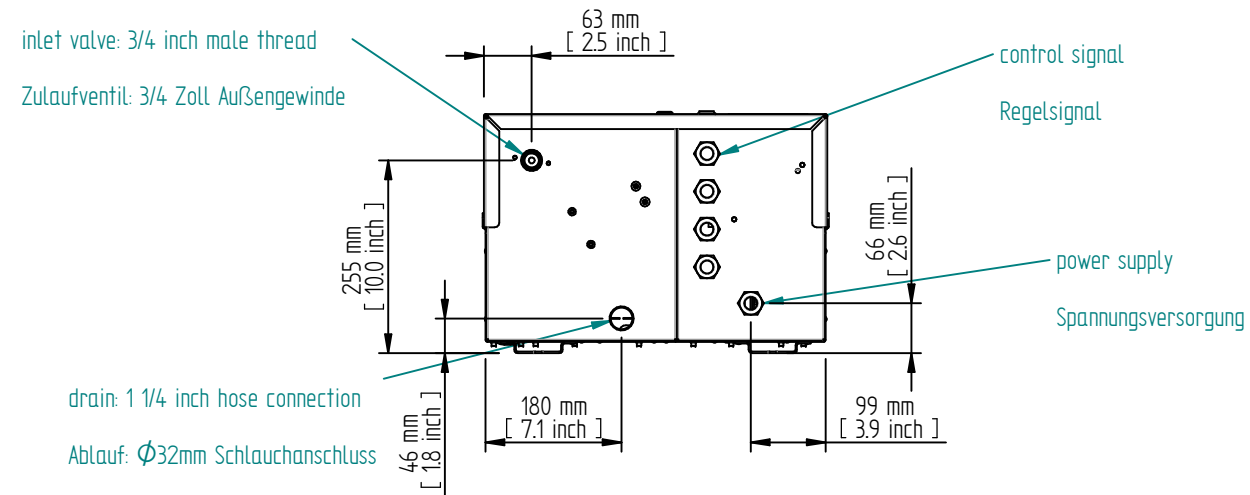
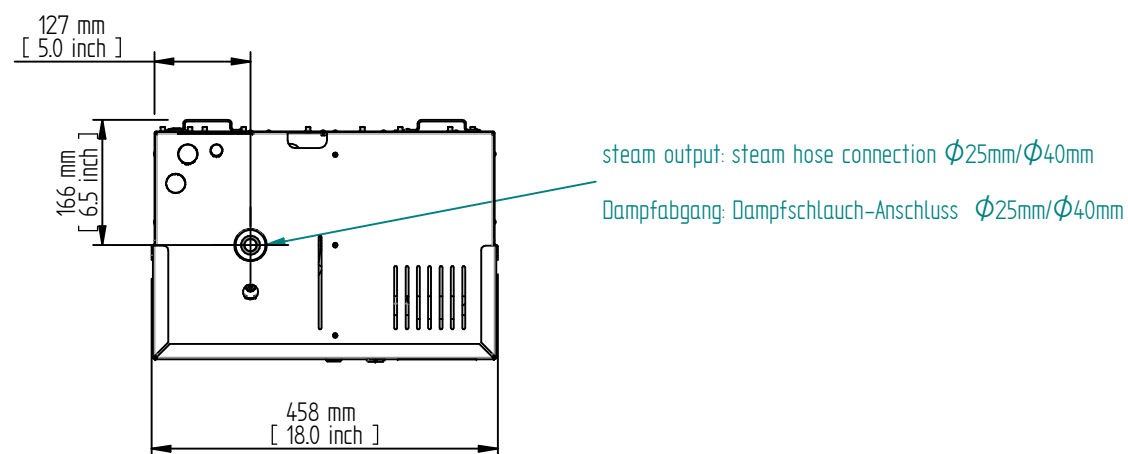
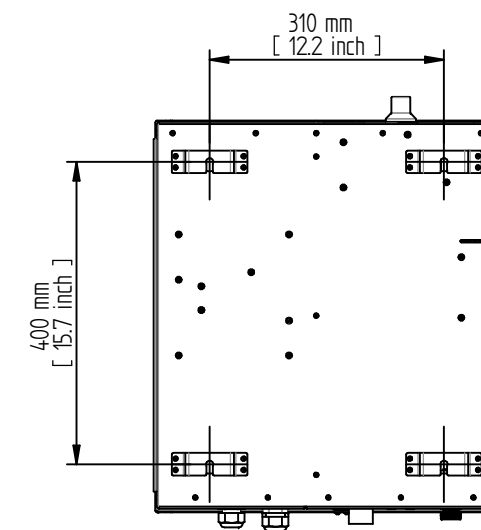


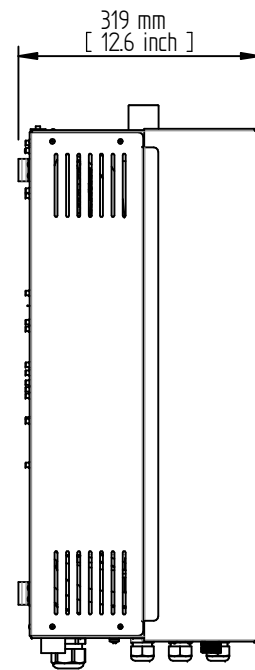
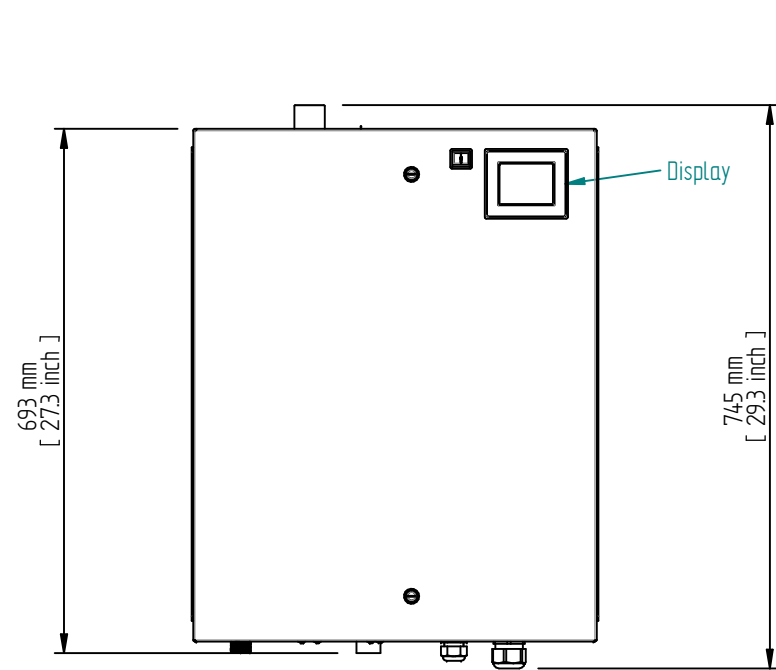
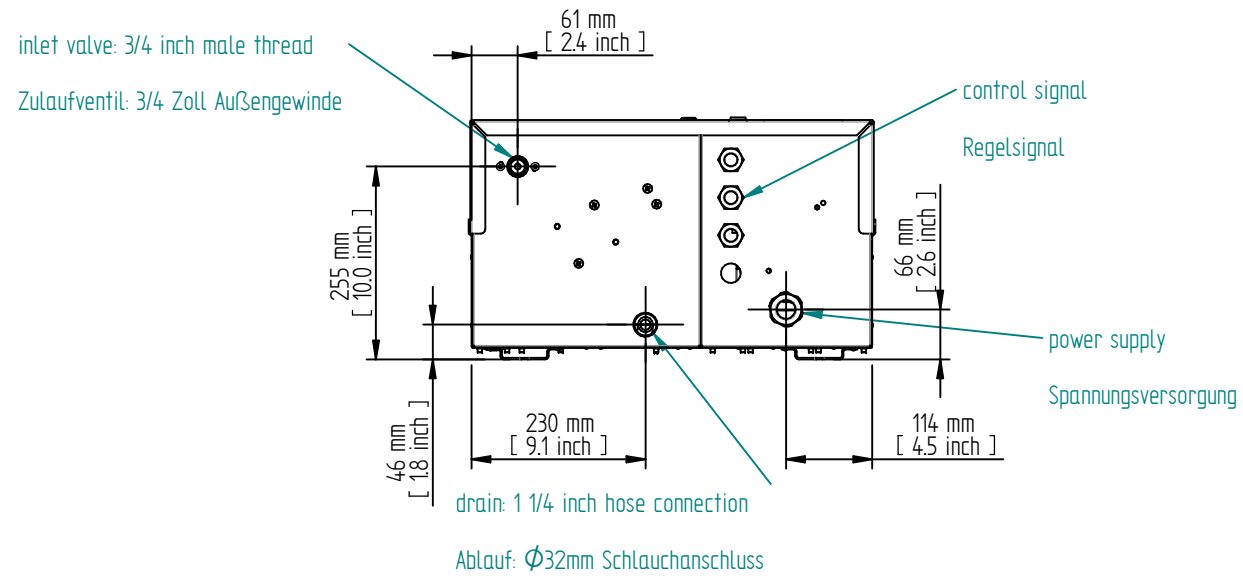
FLE05-10
FLH03-09
 since Q1-2022



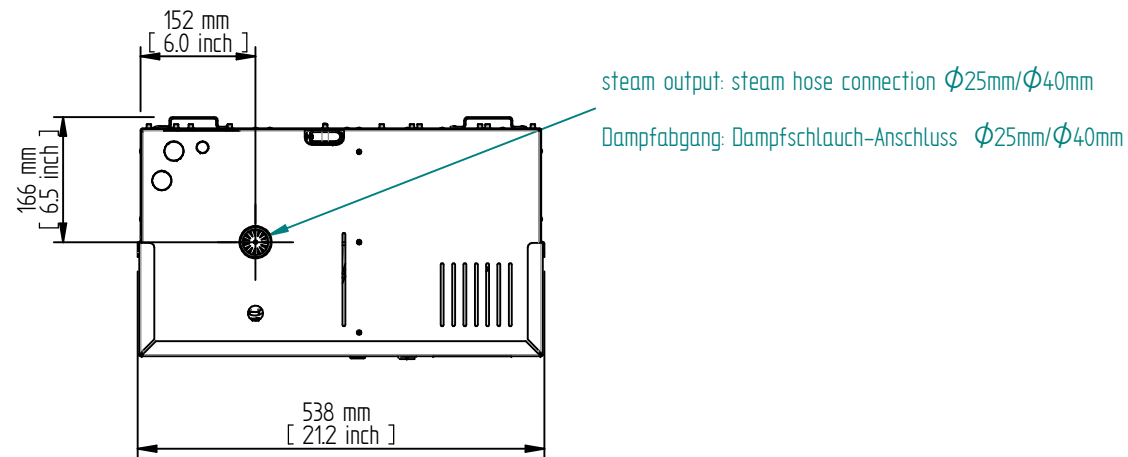
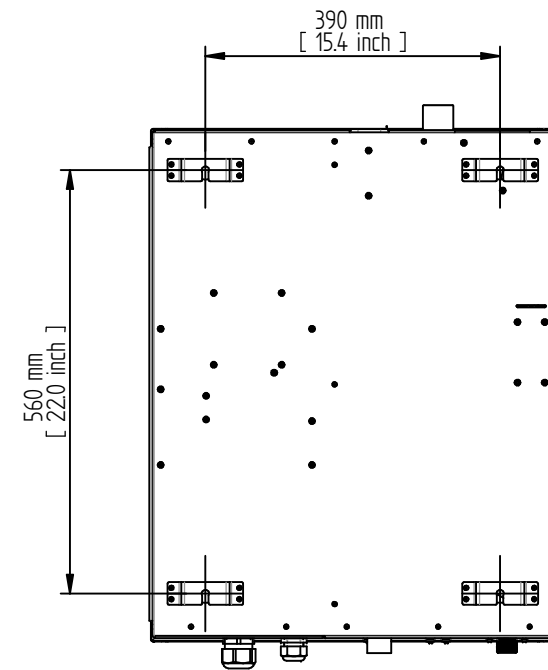
1:10

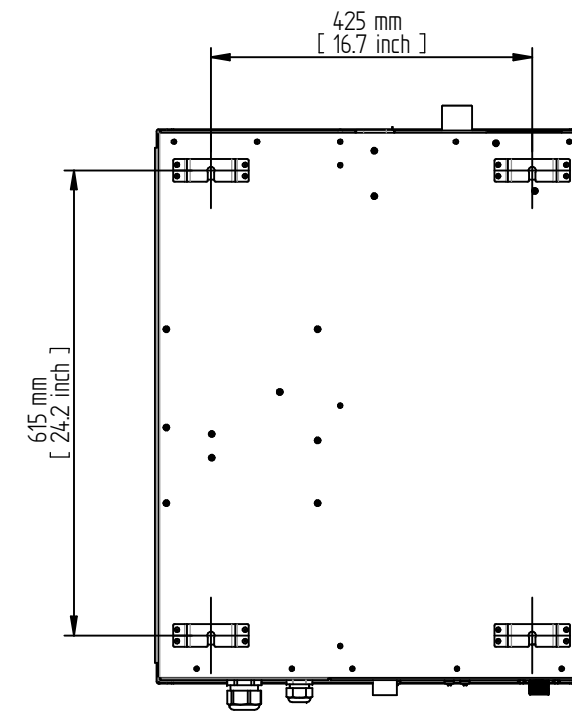
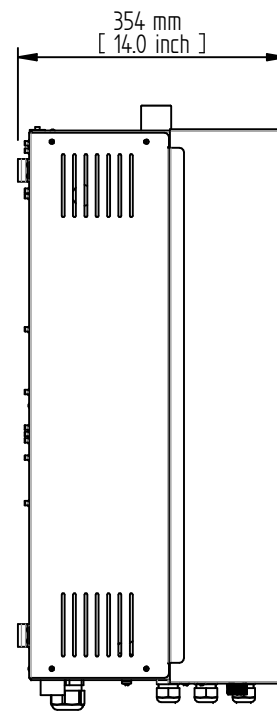
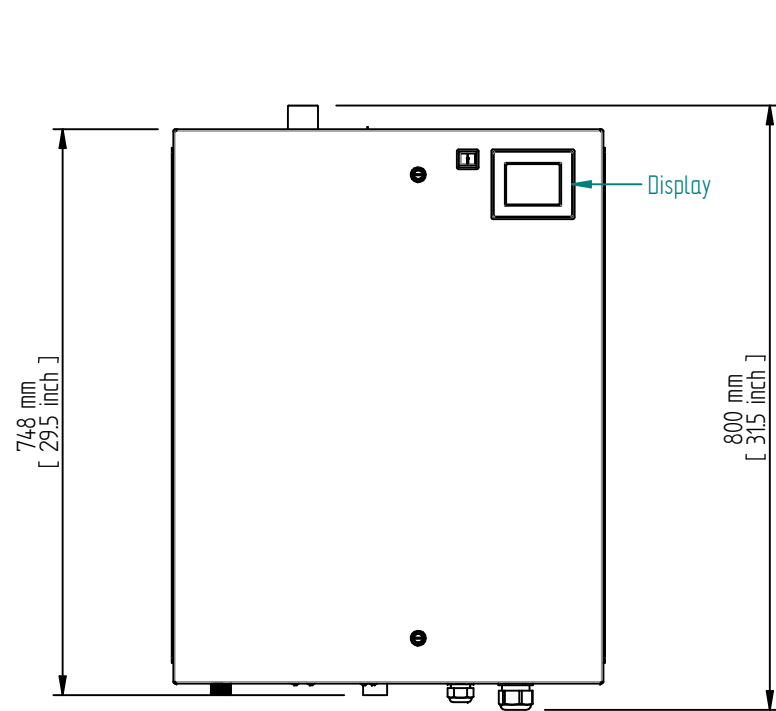
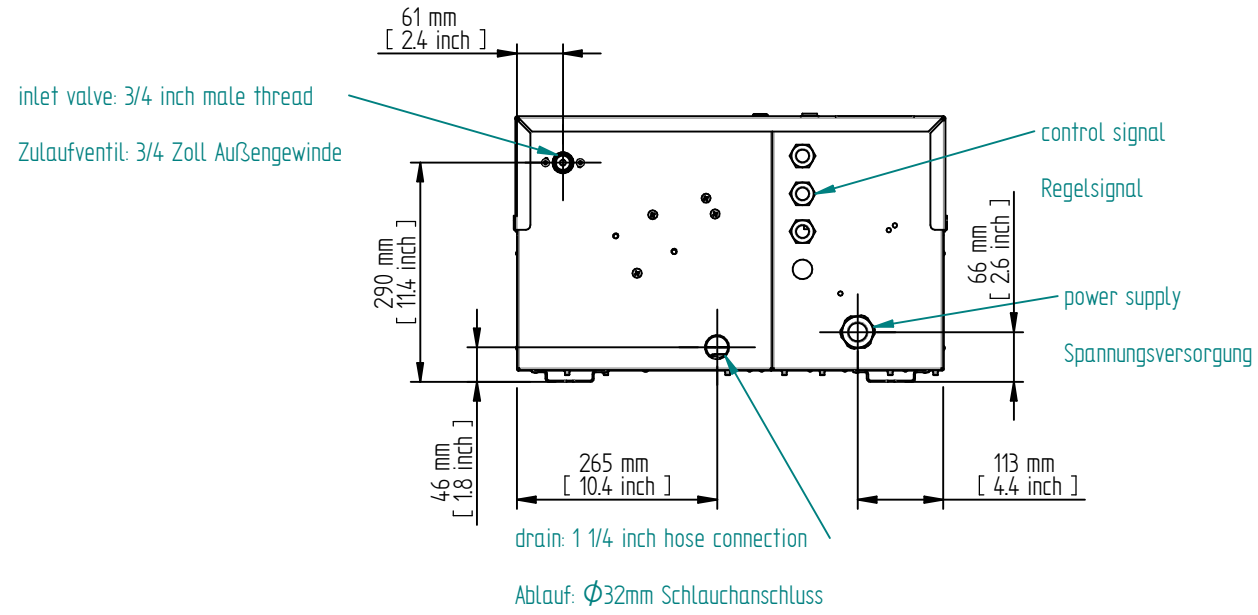


FLE15-25 FLH15-25

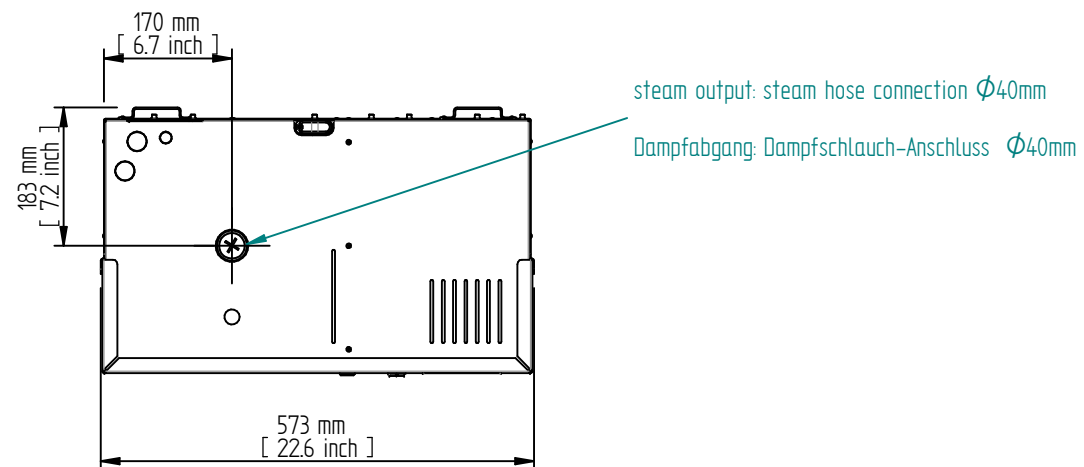


1:10

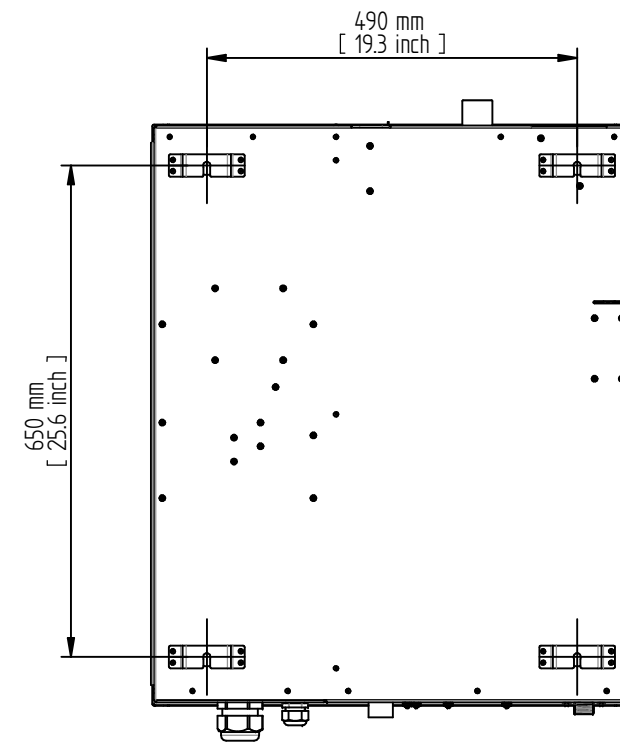
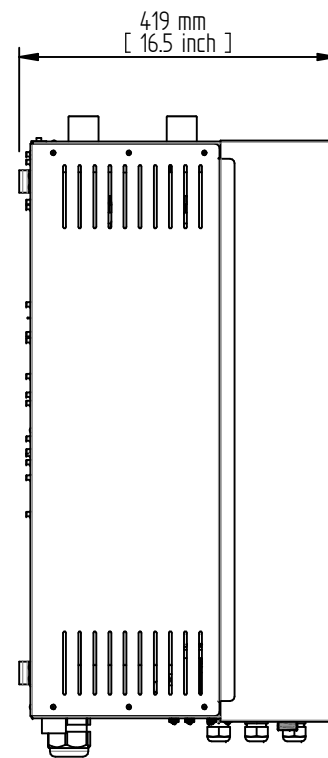
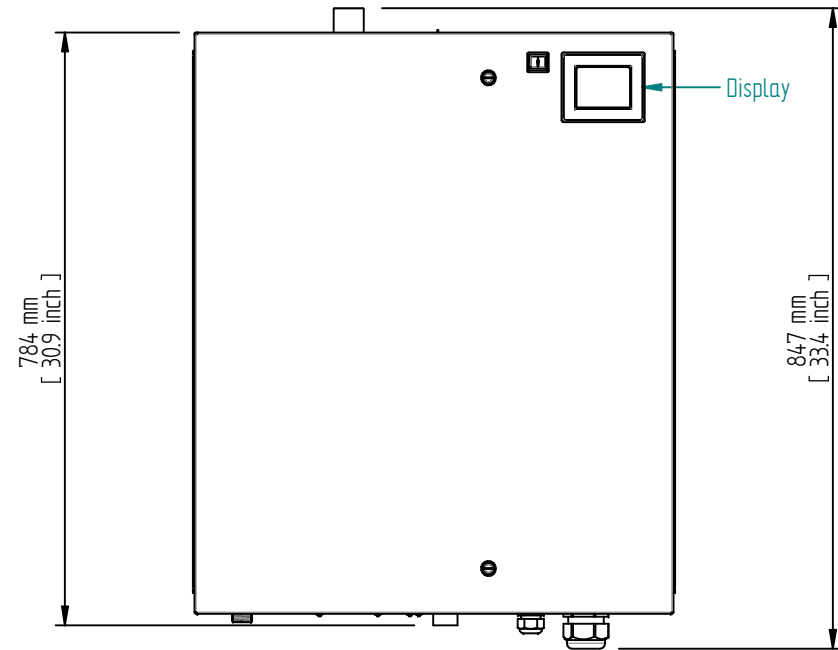
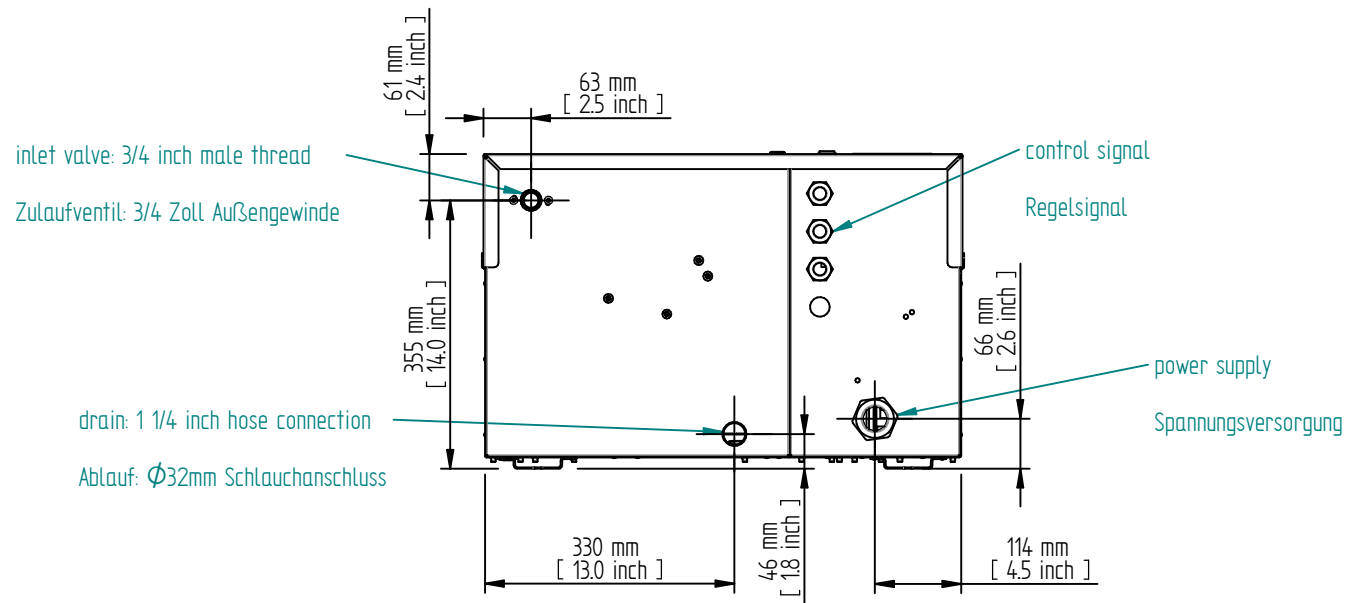




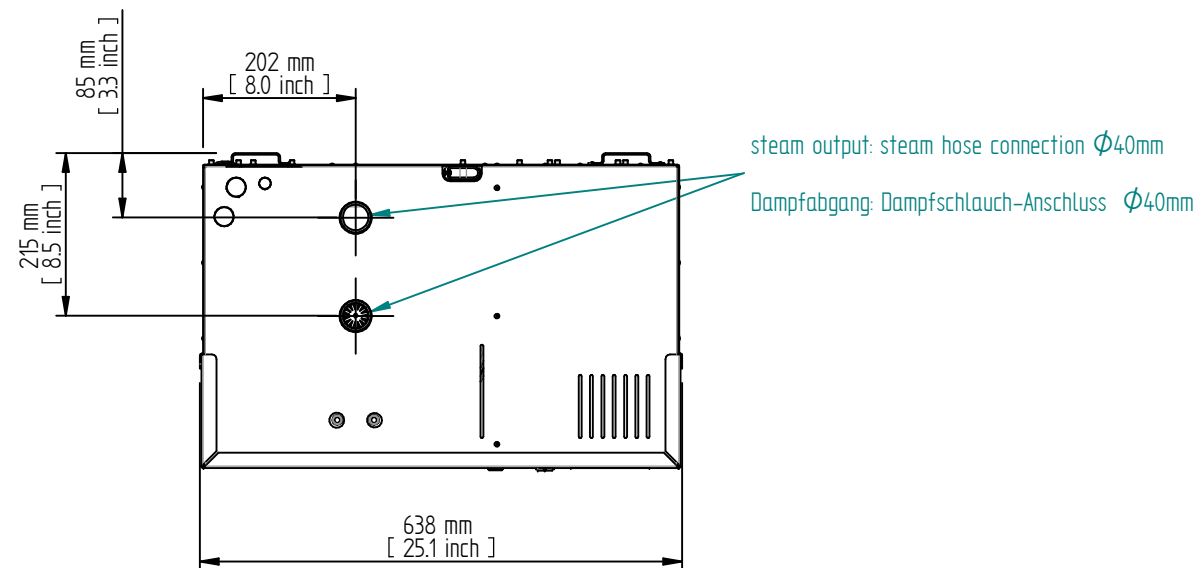
1:10



FLE50-65
FLH30-50



1:10

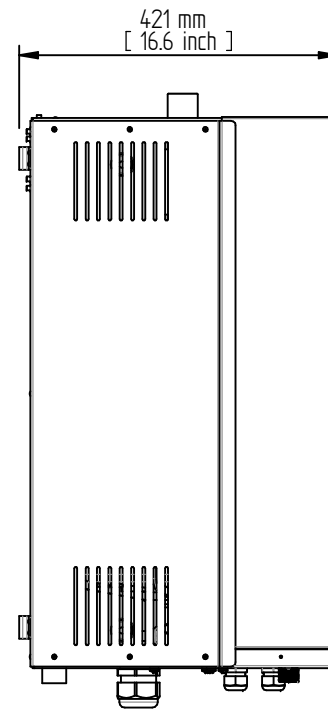
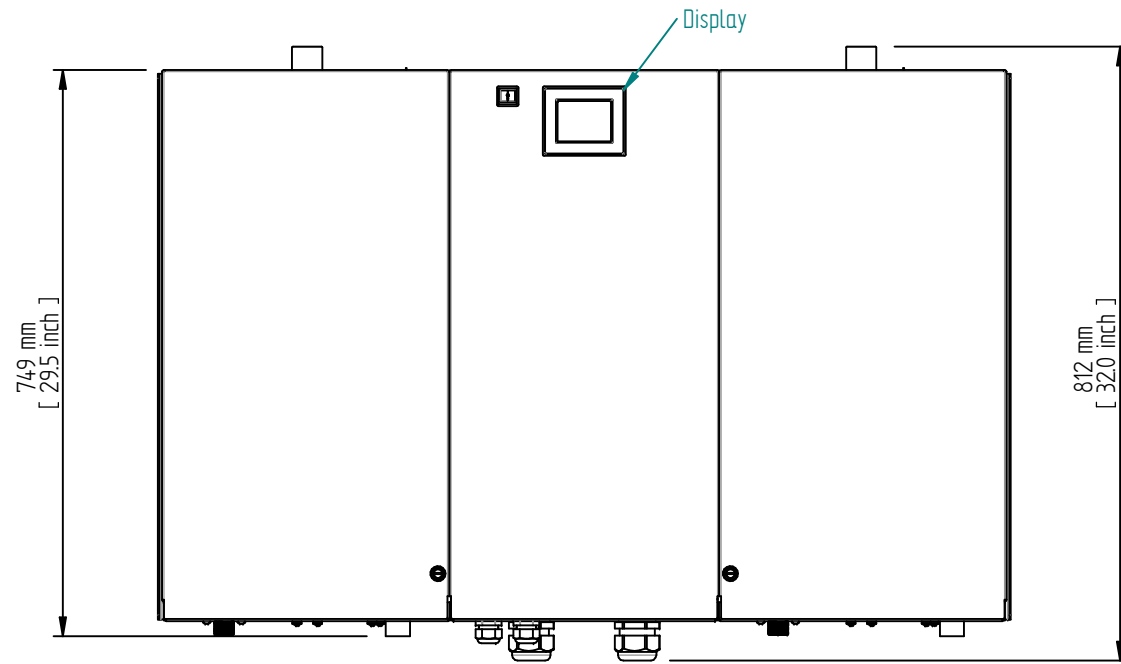
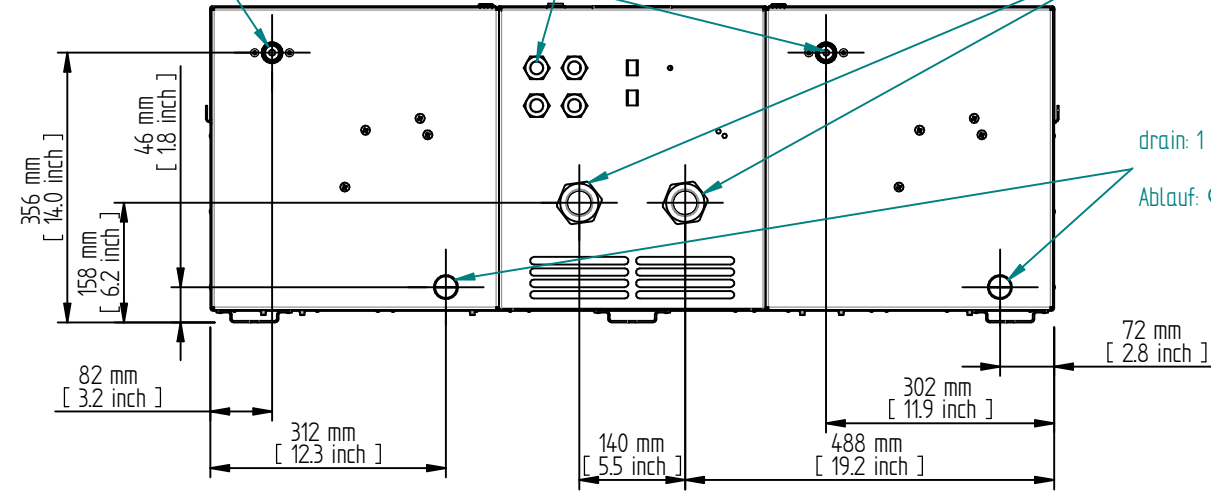


inlet valve: 3/4 inch male thread
 Zulaufventil: 3/4 Zoll Außengewinde

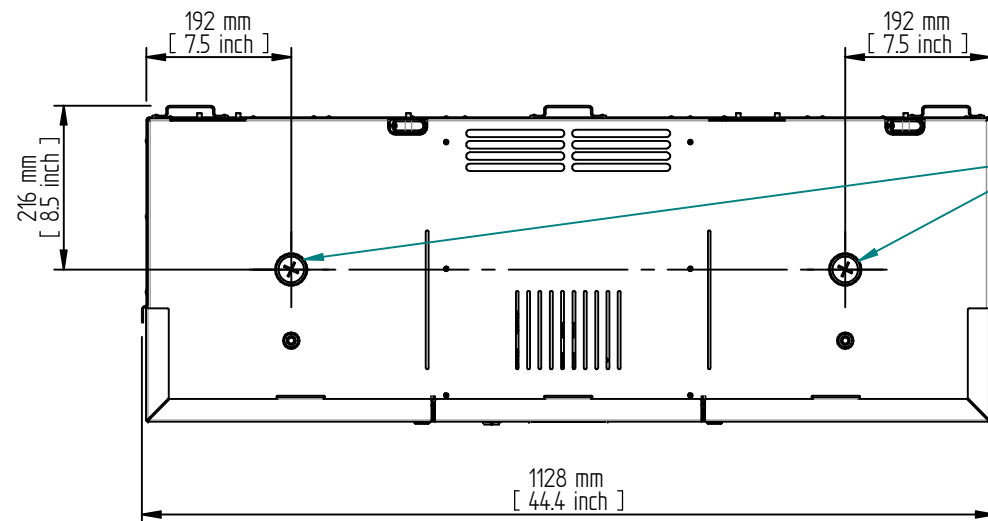
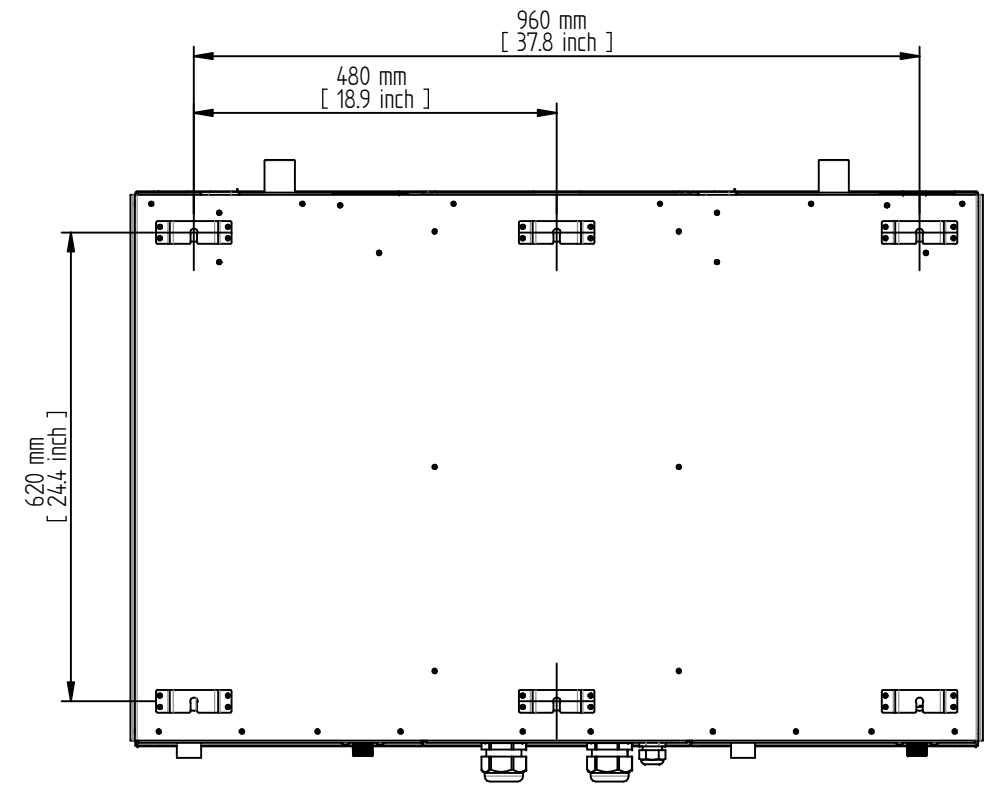
control signal
 Regelsignal

power supply
 Spannungsversorgung

drain: 1 1/4 inch hose connection
 Ablauf: Ø32mm Schlauchanschluss



1:10



steam output: steam hose connection Ø40mm
 Dampfabgang: Dampfschlauch-Anschluss Ø40mm

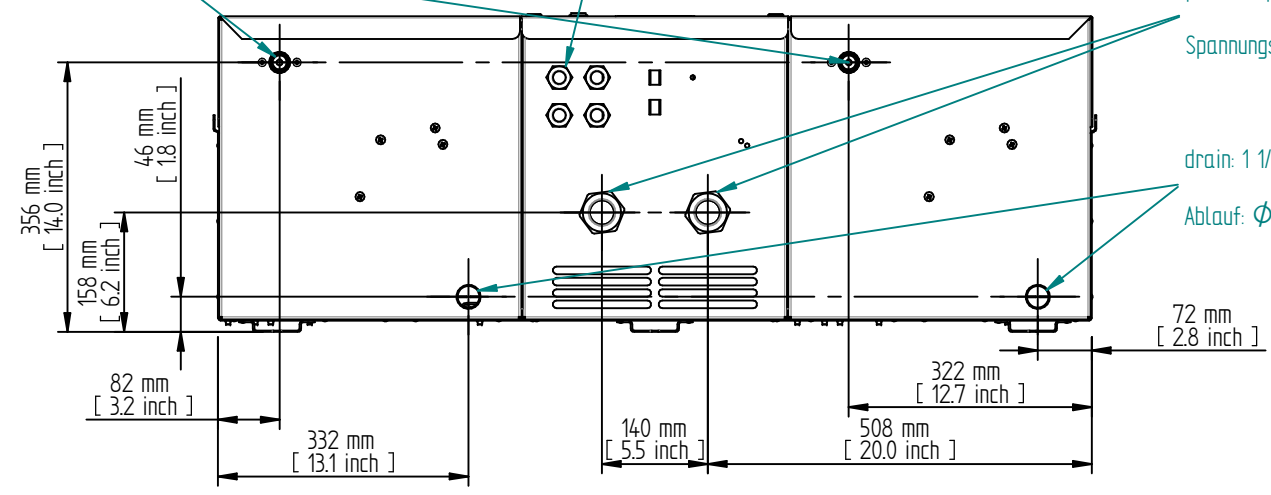
FLE100-130 FLH60-100

inlet valve: 3/4 inch male thread
Zulaufventil: 3/4 Zoll Außengewinde

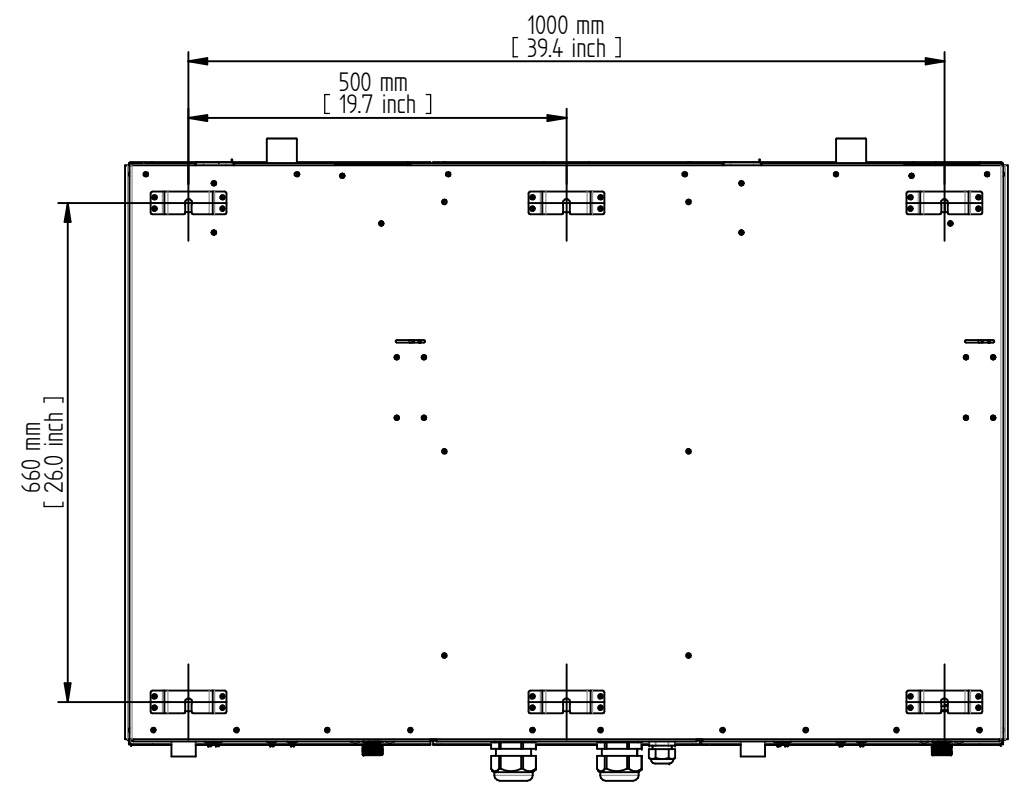
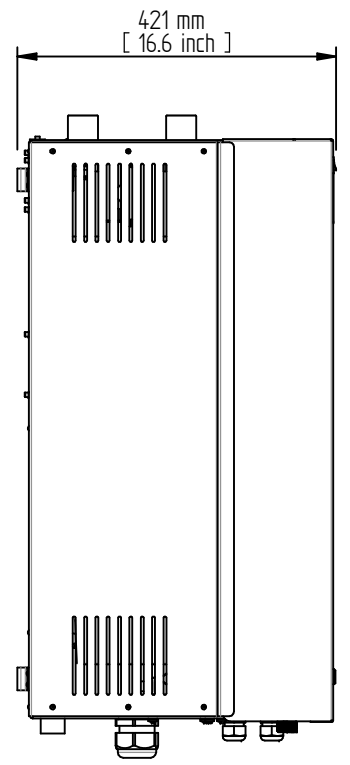
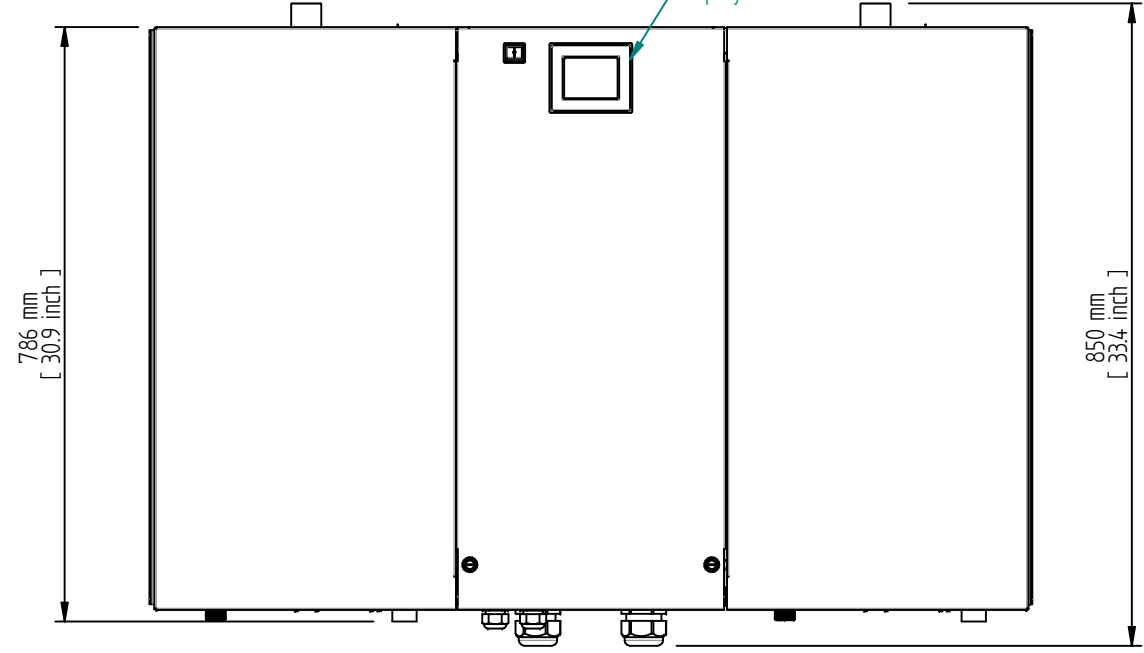
control signal
Regelsignal

power supply
Spannungsversorgung

drain: 1 1/4 inch hose connection
Ablauf: $\phi 32$ mm Schlauchanschluss

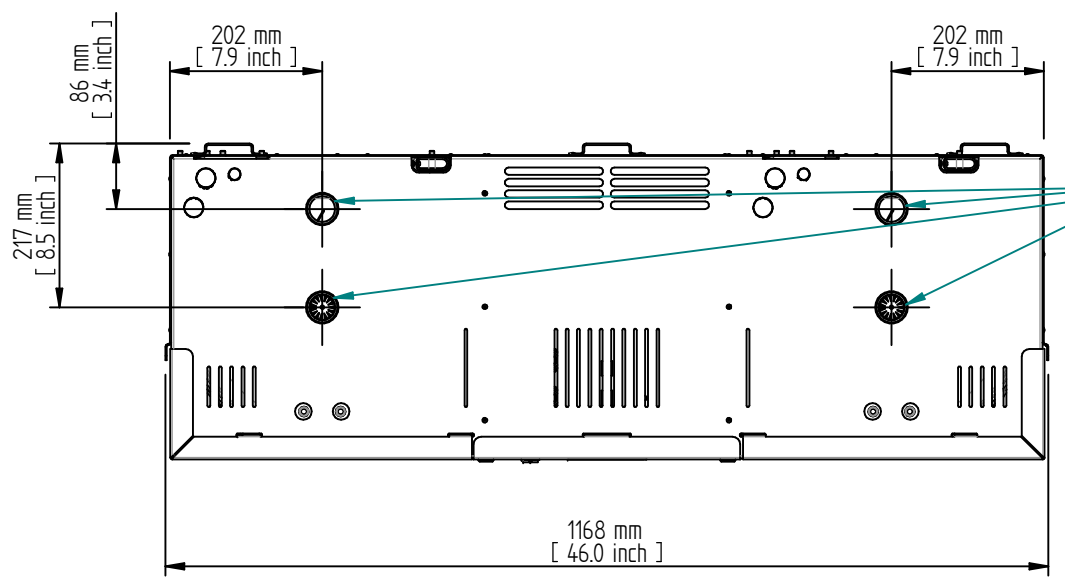


Display

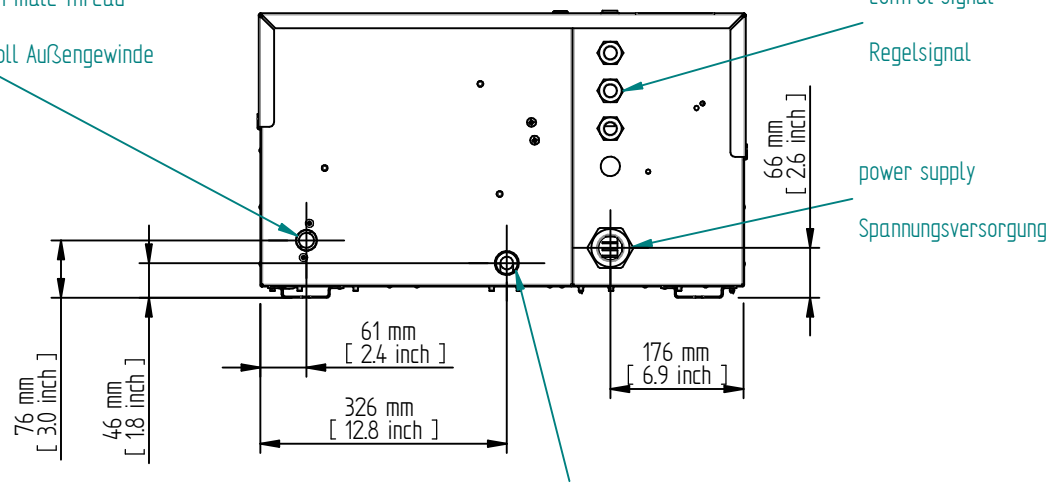


1:10

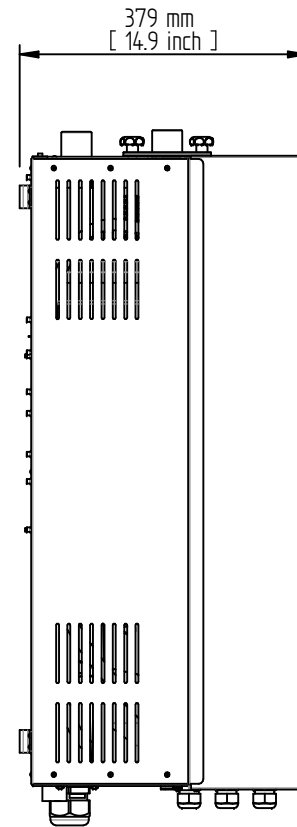
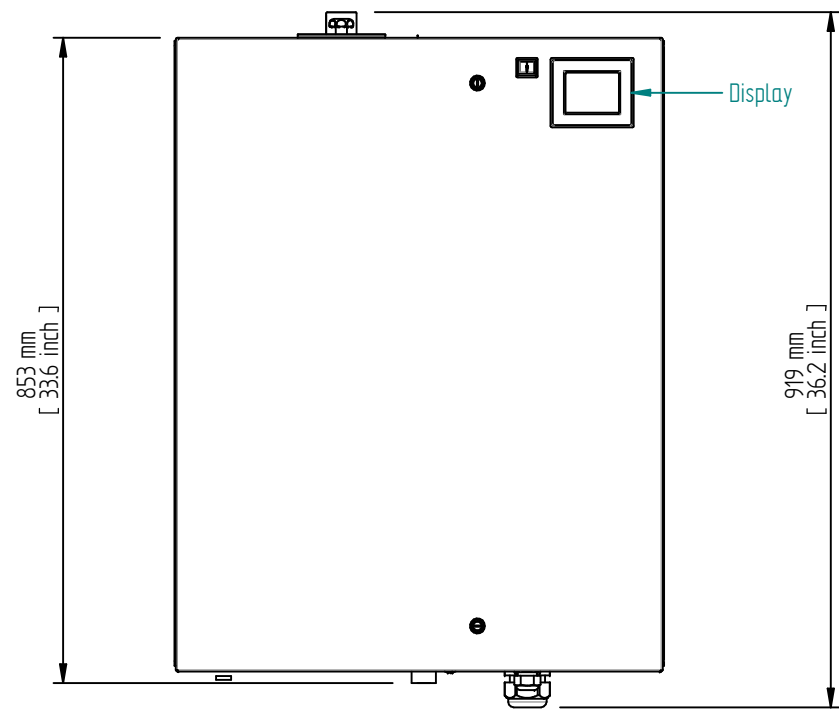
steam output: steam hose connection $\phi 40$ mm
Dampfabgang: Dampfschlauch-Anschluss $\phi 40$ mm



inlet valve: 3/4 inch male thread
 Zulaufventil: 3/4 Zoll Außengewinde



drain: 1 1/4 inch hose connection
 Ablauf: ϕ 32mm Schlauchanschluss



1:10

